



**КОНТИНЕНТАЛЬНАЯ
ХОККЕЙНАЯ
ЛИГА**

Утвержден Правлением КХЛ
(протокол № 6 от «30» марта 2011 г.)
«30» марта 2011 г.

Председатель Правления КХЛ
Президент КХЛ

_____ А.И. Медведев

Председатель Совета директоров КХЛ

_____ В.А. Фетисов

РЕГЛАМЕНТ КХЛ СЕЗОНЫ 2011/2012, 2012/2013, 2013/2014

ТЕХНИЧЕСКИЙ
РЕГЛАМЕНТ КХЛ

СОДЕРЖАНИЕ

ГЛАВА 1. ТРЕБОВАНИЯ К СПОРТСООРУЖЕНИЯМ	2
Статья 1. Общие требования к спортивным сооружениям	2
Статья 2. Количество индивидуальных зрительских мест на спортивных сооружениях.....	3
Статья 3. Требования по оснащению спортивных сооружений.....	3
ГЛАВА 2. ОБЕСПЕЧЕНИЕ БЕЗОПАСНОСТИ	11
Статья 4. Общие положения по обеспечению безопасности.....	11
Статья 5. Ответственность за обеспечение безопасности	11
Статья 6. Организация обеспечения безопасности при проведении матчей Чемпионата.....	12
Статья 7. Матчи повышенной степени риска	14
ГЛАВА 3. БОЛЕЛЬЩИКИ (ЗРИТЕЛИ)	14
Статья 8. Ответственность	14
Статья 9. Требования к Клубам по работе с болельщиками (зрителями).....	14
Статья 10. «Гостевой» сектор.....	15
Статья 11. Атрибутика, средства поддержки.....	16
Статья 12. Билетная программа.....	18
ГЛАВА 4. ЗАКЛЮЧИТЕЛЬНЫЕ ПОЛОЖЕНИЯ	19
Приложение № 1. АКТ СООТВЕТСТВИЯ СПОРТСООРУЖЕНИЯ И ХОККЕЙНОГО КЛУБА ТРЕБОВАНИЯМ ТЕХНИЧЕСКОГО РЕГЛАМЕНТА ЧЕМПИОНАТА КОНТИНЕНТАЛЬНОЙ ХОККЕЙНОЙ ЛИГИ – ЧЕМПИОНАТА РОССИИ ПО ХОККЕЮ СЕЗОНА ___ г.	20
Приложение № 2. АКТ ГОТОВНОСТИ	31
Приложение № 3. ПРОТОКОЛ ОПЕРАТИВНО-ТЕХНИЧЕСКОГО ОСМОТРА	33
Приложение № 4. ИНСТРУКЦИЯ ПО ПРИМЕНЕНИЮ УДОСТОВЕРЕНИЙ КХЛ	35
Приложение № 5. СХЕМЫ ИЗОБРАЖЕНИЯ И РАСПОЛОЖЕНИЕ КАМЕР СИСТЕМЫ «ВИДЕОГОЛ»	37
Приложение № 6. ПРАВИЛА ПОВЕДЕНИЯ В СПОРТСООРУЖЕНИИ (ДЛЯ ХОККЕЙНЫХ МАТЧЕЙ КХЛ, ВХЛ И МХЛ)	39
Приложение № 7. ПРОЕКТИРУЕМЫЕ СПОРТСООРУЖЕНИЯ	43

ГЛАВА 1. ТРЕБОВАНИЯ К СПОРТСООРУЖЕНИЯМ

Статья 1. Общие требования к спортивным сооружениям

1. К участию в Чемпионате допускаются команды Клубов, спортивные сооружения для проведения «домашних» матчей которых удовлетворяют требованиям настоящего Регламента.
2. Спортивные сооружения, предназначенные для проведения матчей Чемпионата, должны быть приняты в эксплуатацию государственной комиссией до даты начала Чемпионата, иметь разрешения на ввод объектов в эксплуатацию и соответствовать требованиям Правил игры в хоккей.
3. Спортивные сооружения, предназначенные для проведения матчей Чемпионата, должны иметь зарегистрированный в органе государственного управления физической культурой и спортом соответствующего субъекта Российской Федерации паспорт согласно типовой форме, утвержденной приказом Государственного комитета Российской Федерации по физической культуре и туризму от 8 апреля 1996 г. № 117.
4. Спортивные сооружения, предназначенные для проведения «домашних» матчей Чемпионата зарубежными Клубами КХЛ, должны иметь паспорт спортивного сооружения или документ, его заменяющий, зарегистрированный в соответствии с национальным законодательством.
5. Права собственности в отношении спортивных сооружений, предназначенных для проведения матчей Чемпионата, должны быть зарегистрированы в едином государственном реестре прав на недвижимое имущество и сделок с ним до даты начала Чемпионата. Зарубежные спортивные сооружения должны иметь зарегистрированные документы о правах собственности, соответствующие национальному законодательству.
6. Коллектив сотрудников, обеспечивающих работу соответствующих служб спортивного сооружения, ежегодно до 1 августа должен быть под роспись ознакомлен со следующими документами (только для российских Клубов):
 - а) Приказом Комитета Российской Федерации по физической культуре от 1 апреля 1993 г. № 44 «Об обеспечении безопасности и профилактики травматизма при занятиях физической культурой и спортом»;
 - б) Приказом Комитета по физической культуре и спорту при Совете Министров СССР от 17 октября 1983 г. № 786 «О введении в действие «Положения о мерах по обеспечению общественного порядка и безопасности, а также эвакуации и оповещения участников и зрителей при проведении массовых спортивных мероприятий».
7. Соблюдение требований указанных нормативных актов должно обеспечиваться администрацией спортивного сооружения при проведении любых матчей и иных мероприятий Чемпионата.
8. Каждое спортивное сооружение, предназначенное для проведения матчей Чемпионата, ежегодно до 1 августа должно получить акт специализированной комиссии о пригодности спортивного сооружения к эксплуатации. В указанном акте, помимо прочего, должны быть отражены заключения комиссии по вопросам надежности и устойчивости строительных конструкций и технических систем, соответствия установленным нормативам путей эвакуации зрителей, обеспечения взрывопожарной безопасности, спортивно-технологических условий проведения матчей.
9. До начала Чемпионата должно быть обеспечено обязательное страхование гражданской ответственности организатора хоккейных матчей (арендаторов (безвозмездных пользователей) спортивных сооружений) либо собственников спортивных сооружений, на которых проводятся матчи Чемпионата).
10. Каждое спортивное сооружение, предназначенное для проведения матчей Чемпионата, ежегодно до начала Чемпионата должно получить акт соответствия спортивному

жения требованиям Регламента, подписанный руководителем спортивного сооружения, руководителем Клуба, уполномоченными представителями КХЛ и телевизионного партнера Чемпионата (Приложение № 1).

11. Не менее чем за 4 часа до начала матча оформляется акт готовности спортивного сооружения к матчу Чемпионата (Приложение № 2). Не менее чем за 1 час до начала матча оформляется и предъявляется Главному судье протокол оперативно-технического осмотра (Приложение № 3).

Статья 2. Количество индивидуальных зрительских мест на спортивном сооружении

1. Количество индивидуальных зрительских мест на спортивном сооружении должно составлять не менее 5500 (пяти тысяч пятисот).
2. Клубам, которые базируются в городах с населением менее 100 000 (ста тысяч) человек, разрешается проведение матчей Чемпионата на спортивном сооружении менее 5500 зрительских мест, но не менее 2500, в полном объеме отвечающих остальным требованиям к спортивным сооружениям, предъявляемым настоящим Регламентом.

Статья 3. Требования по оснащению спортивного сооружения

1. Каждое спортивное сооружение, предназначенное для проведения матчей Чемпионата, должно иметь:
 - 1.1. Хоккейную площадку, оборудованную согласно Правилам игры в хоккей и имеющую:
 - а) ворота с эластичными фиксаторами и видеокамерами внутри ворот в защитных кожухах белого цвета;
 - б) ограждение из защитного стекла за хоккейными воротами и вдоль бортов не менее 160 см;
 - в) зазоры между защитными стеклами согласно Правилам игры в хоккей (не более 5 мм) или вставки между защитными стеклами на высоту защитного стекла по всему периметру хоккейной площадки;
 - г) запасные защитные стекла для оперативной замены в случае их повреждения;
 - д) защитный экран или козырек из защитного стекла за скамейками и с торцов скамеек запасных и штрафников, отделяющий Хоккеистов на скамейках запасных и штрафников от зрителей. Высота защитного экрана или конструкция козырька должна обеспечить невозможность контакта Хоккеистов, представителей команд, судейских бригад со зрителями, попадания брошенных с трибун предметов в зоны скамеек запасных игроков, оштрафованных игроков и бригады судей. Зазоры между защитными стеклами должны быть не более 5 мм;
 - е) защитные стекла, расположенные между скамейками запасных обеих команд (если расстояние между скамейками запасных менее 4 м);
 - ж) ограждение из сетки высокой прочности поверх защитного стекла высотой не менее 10 м, отделяющее зрителей, находящихся за воротами, от хоккейной площадки;
 - з) защитный экран на бортах хоккейной площадки для защиты рекламы;
 - и) травмобезопасную накладку по периметру борта, расположенную со стороны игровой площадки и установленную на стыке верхнего края борта с защитным стеклом для бортовых систем, имеющих полку шириной более 40 мм;
 - к) качественную ледовую поверхность с четко видимой официальной разметкой (согласно Правилам игры в хоккей). Хоккейные Клубы КХЛ перед началом сезона до проведения заливки ледовой поверхности обязаны согласовать с

Департаментом проведения соревнований КХЛ и с ООО «КХЛ-Маркетинг» планогамму размещения рекламы и/или информации на ледовой поверхности для установления ее соответствия Правилам игры в хоккей КХЛ;

- 1.2. Государственные флаги стран-участниц Чемпионата, КХЛ, ФХР и субъектов Федерации, одинаковые по площади, расположенные на видном месте над ледовой поверхностью хоккейной площадки спортсооружения. Форма, цвет и использование государственных флагов стран-участниц Чемпионата должны соответствовать законодательству этих стран;
- 1.3. Не менее двух льдоуборочных комбайнов, отвечающих современным техническим требованиям, с обязательным техническим обслуживанием, проведенным до начала сезона;
- 1.4. Информационное табло, соответствующее Правилам игры в хоккей. На табло или ином хорошо просматриваемом месте в зрительном зале должно быть размещено точное и полное наименование Чемпионата;
- 1.5. Техническое устройство для подачи звукового сигнала (сирены), сопряженное с хронометрами обратного отсчета времени в раздевалках команд и помещении главных и линейных судей. Устройство предназначено для извещения о начале обратного отсчета времени, начале и окончании разминки, а также сигнализирует о выходе команд на лед к началу матча и после перерывов (в соответствии с требованиями Спортивного Регламента);
- 1.6. Не менее двух раздевалок для Хоккеистов, оборудованных удобной мебелью (стульями, столами, вешалками, зеркалами, стойками для клюшек, хронометрами обратного отсчета времени и т.д.), достаточным количеством электрических розеток, вентиляционной системой и макетами хоккейного поля. Площадь каждой раздевалки должна быть не менее 70 кв. м, не включая дополнительные прилегающие помещения:
 - а) душевые кабины (настенные смесители), соответствующие действующим строительным нормам и правилам (минимум 5);
 - б) туалетные кабины (минимум 3);
 - в) комнаты для тренеров (площадью не менее 10 кв. м), оборудованные удобной мебелью и макетом хоккейного поля;
 - г) массажные комнаты (площадью не менее 8 кв. м), оборудованные двумя массажными столами;
 - д) сушилки для формы;
 - е) помещения для хранения вещей;
 - ж) специально оборудованные места (в непосредственной близости от раздевалки) для заточки коньков и проведения других технических процедур, оснащенные достаточным количеством электрических розеток и системой вытяжной вентиляции;
- 1.7. Полы в спортивной зоне, выложенные специальным покрытием, предохраняющим коньки Хоккеиста от повреждений;
- 1.8. Удобное место на трибуне по центру ледовой площадки и условия для осуществления сотрудниками Клуба-«гостя» видеозаписи матчей, за исключением технических средств, необходимых для ее осуществления;
- 1.9. Отдельную комнату достаточного размера для размещения 4 (четырёх) человек для главных и линейных судей матча, расположенную на максимально возможном удалении от раздевалок команд и оборудованную вентиляционной системой, душем, туалетом, удобной мебелью, вешалками, зеркалом, макетом хоккейного поля, телевизором, DVD-проигрывателем, хронометром обратного отсчета времени. По запросу Главного судьи Клуб обязан предоставить возмож-

- ность просмотреть запись матча, в том числе запись с камер системы «видеогол» по окончании матча;
- 1.10. Комнату для размещения бригады судей и оформления официального протокола матча, оборудованную ноутбуком, принтером, доступом в Интернет и средствами связи для отправки официального протокола матча по факсу в Лигу;
 - 1.11. Рабочие места (не менее пяти) для сотрудников статистических бригад, расположенные в районе верхней части центральных секторов трибун со стороны скамейки запасных, оборудованные рабочими столами, тремя персональными компьютерами, выходом в Интернет с гарантированной скоростью не менее 1 Мбит/с, электрическими розетками. Обязательно наличие резервных каналов связи для выхода в Интернет. Изменение расположения рабочих мест сотрудников статистических бригад в течение сезона не допускается. С сезона 2012/2013 – не менее семи рабочих мест, оборудованных пятью персональными компьютерами;
 - 1.12. Рабочее место для ведения прямых текстовых трансляций через Интернет на сайт КХЛ с полным обзором хоккейной площадки, выходом в Интернет с гарантированной скоростью не менее 1 Мбит/с, электрическими розетками. Обязательно наличие резервных каналов связи для выхода в Интернет;
 - 1.13. Места для размещения двух бригад дежурного медперсонала и стоянки двух автомашин «скорой помощи» на все время проведения матча. Места для размещения бригад дежурного медицинского персонала должны быть расположены в непосредственной близости от хоккейной площадки, вблизи от места хранения медицинского оборудования и технологических ворот для выезда льдоуборочных комбайнов, не выше второго ряда трибун спортооружения. Медицинский персонал должен находиться в указанных местах с момента выхода Хоккеистов на предматчевую разминку и не покидать указанных мест в течение 20 минут после окончания матча. Врачи команд «хозяев» и «гостей» должны быть своевременно информированы о месте размещения дежурного медицинского персонала и автомашин «скорой помощи», а также о месте расположения медицинского пункта;
 - 1.14. Медицинский пункт для зрителей:
 - а) находящийся в месте, легкодоступном для зрителей и бригад «скорой помощи»;
 - б) имеющий двери и проходы достаточной ширины для проноса носилок или перевоза кресел-каталок;
 - в) имеющий яркое освещение, вентиляцию, отопление, систему кондиционирования воздуха, электрические розетки, горячее и холодное водоснабжение, питьевую воду, умывальник и туалет, внутреннюю и внешнюю телефонную связь;
 - г) оборудованный в соответствии с Приложением № 9 к Приказу Минздравсоцразвития РФ от 9 августа 2010 г. № 613н «Об утверждении порядка оказания медицинской помощи при проведении физкультурных и спортивных мероприятий», в том числе имеющий медицинскую кушетку, медицинский шкаф, носилки, дефибриллятор портативный, аппарат дыхательный ручной, рабочее место врача. На спортооружениях, где проводят домашние матчи Чемпионата зарубежные Клубы КХЛ, медицинский пункт должен быть оборудован в соответствии с национальным законодательством;
 - д) имеющий квалифицированный медицинский персонал, работающий по утвержденному графику;

- 1.15. Четкие указатели движения к месту расположения медицинского пункта, позволяющие из любого места на спортооружении самым кратчайшим способом попасть в медицинский пункт;
- 1.16. Пункт допинг-контроля, расположенный в непосредственной близости к хоккейной площадке и раздевалкам Хоккеистов, имеющий условия для взятия проб у Хоккеистов, подлежащих контролю. Проход к пункту должен иметь специальное напольное покрытие, предохраняющее коньки. На двери пункта допинг-контроля должна находиться табличка «Вход воспрещен». К пункту допинг-контроля не должны иметь доступ зрители и представители средств массовой информации. Пункт допинг-контроля должен быть оборудован в соответствии с требованиями Медицинского Регламента;
- 1.17. Места (не менее 5) и соответствующие проходы для лиц с ограниченными возможностями здоровья, а также оборудованную туалетную кабину для данной категории лиц;
- 1.18. Доступ и проход по территории спортооружения для владельцев служебных удостоверений КХЛ в соответствии с Инструкцией по применению удостоверений КХЛ (Приложение № 4);
- 1.19. Места для руководителей КХЛ и ФХР, руководителей Клубов в случае получения предварительной заявки КХЛ за сутки до начала матча;
- 1.20. Отдельное помещение для работы представителей КХЛ, оборудованное телефонной и факсимильной связью, копировальным аппаратом и компьютером с принтером, телевизором с возможностью просмотра прямой трансляции матча. Компьютер должен быть обеспечен доступом к Интернету;
- 1.21. Отдельную комнату с полным обзором хоккейной площадки для судьи видеоповторов, Инспектора матча и технического работника Клуба, расположенную на верхнем ярусе спортооружения. Комната должна быть оборудована следующими техническими средствами:
 - а) DVD-проигрывателем с внутренним жестким диском, функциями одновременной записи и воспроизведения телевизионного сигнала на мониторе. При отсутствии телевизионной трансляции – видеосигнала с камеры арены, предназначенной для видеотабло/видеокуба;
 - б) двумя мониторами для телесигнала и сигнала системы «видеогол» с диагональю не менее 22 дюймов;
 - в) двусторонней телефонной связью с судейским столом для взаимодействия с Главным судьей матча;
 - г) отдельной телефонной связью с Департаментом судейства;
 - д) технической возможностью отображения времени матча на мониторе судьи видеоповторов при просмотре спорных моментов, полученных с камер системы «видеогол»;
 - е) кнопкой управления оранжевым фонарем, установленным на судейском столе;
 - ж) ручным секундомером;
- 1.22. Систему «видеогол», которая должна обеспечивать:
 - а) прием видеoinформации от двух хоккейных ворот с использованием цветных видеокамер для полного обзора площади ворот камерами в воротах, за воротами и над воротами. Видеокамеры и серверы должны иметь следующие выходные параметры видеосигнала: разрешение – 700 линий, количество полей в секунду – 50. Камера в воротах устанавливается на задней вертикальной стойке ворот. Объектив должен находиться на высоте 25–30 см от поверхности льда. В обзор камеры должны попадать штанги, перекладины,

верхние и нижние углы ворот, линия ворот. Камера за воротами устанавливается строго по центру с внешней стороны борта. Объектив должен находиться на высоте 20–25 см от верхней части борта. В обзор камеры должны попадать ворота и участок хоккейной площадки на расстоянии один метр вокруг площади ворот. Камера над воротами устанавливается таким образом, чтобы в обзор камеры попадали ворота, площадь ворот и участок хоккейной площадки на расстоянии один метр вокруг площади ворот. Расположение камер за воротами и над воротами, а также изображения с камер в воротах, за воротами и над воротами должны соответствовать изображениям и схемам, указанным в Приложении № 5.

- б) наличие изображения, необходимого для просмотра и принятия решения о взятии ворот;
 - в) запись видеoinформации, получаемой с камер, на жесткий диск компьютера или DVD-диск;
 - г) отдельную архивацию и передачу видеозаписи всех спорных моментов с видеокамер системы «видеогол», просмотренных во время матча судьей видеоповторов по запросу Главного судьи, которая непосредственно по окончании каждого «домашнего» матча направляется через Интернет на FTP-сервер КХЛ в сжатом формате H.264 или AVCHD;
 - д) судье видеоповторов матча с помощью специалиста Клуба-«хозяина» возможность произвольного просмотра видеозаписи и быстрое позиционирование по требуемым фрагментам (спорные моменты взятия ворот);
 - е) бесперебойным электропитанием на время продолжительности каждого матча;
 - ж) надежную работу в триплексном режиме, когда одновременно происходит запись, просмотр каналов в реальном времени и воспроизведение записей из архива;
- 1.23. Судейский стол, на котором должны быть установлены:
- а) красный фонарь рекламной паузы с проблесковым маяком, закрепленный на вертикальной стойке высотой 1 м от уровня судейского стола с кнопкой управления, находящейся на столе;
 - б) оранжевый фонарь системы «видеогол», расположенный в зоне видимости судей на льду;
- 1.24. Отдельную видеокамеру, обеспечивающую панорамную запись матча без остановок, включая скамейки запасных и штрафников, начиная с выхода команд на разминку и заканчивая уходом команд с площадки по окончании матча. Запись должна храниться в Клубе в течение 14 календарных дней после матча и предоставляться в КХЛ по первому требованию. Видеокамера должна иметь формат HD и снабжена HD-рекордером (до приобретения необходимо согласование технических параметров камеры с Департаментом телевизионных проектов ООО «КХЛ-Маркетинг»);
- 1.25. Пресс-центр для представителей СМИ, оборудованный телефонами (не менее трех) и факсимильным аппаратом, имеющими выход на междугородную связь, копировальным аппаратом, компьютерами (не менее двух), подключенными к Интернету с гарантированной скоростью исходящего потока не менее 1 Мбит/с, местом для получения аккредитованными представителями СМИ информационных материалов;
- 1.26. Две точки беспроводного доступа в Интернет (WiFi, строго по паролю) в рабочем состоянии: отдельно для пресс-центра и ложи прессы в течение всего времени работы пресс-центра и ложи прессы с предоставлением возможности

бесплатного пользования для аккредитованных представителей СМИ; отдельно для сотрудников КХЛ с возможностью доступа в ложах и на местах, отведенных для КХЛ;

- 1.27. Ложу прессы не менее 30 мест на трибуне спортооружения для аккредитованных представителей СМИ, оборудованных рабочими столами с электрическими розетками;
- 1.28. Зал для пресс-конференций (со звукоизоляцией), позволяющий проводить пресс-конференции не менее чем для 30 человек, оборудованный микрофонами (средствами громкой связи), рекламным баннером КХЛ размером не менее чем 2×4 м, мебелью. Если конструктивные и архитектурные возможности спортооружения не позволяют разместить рекламный баннер размером 2×4 м, размер рекламного баннера определяется по согласованию с ООО «КХЛ-Маркетинг»;
- 1.29. Смешанную зону для общения аккредитованных представителей СМИ с Хоккеистами и тренерами команд, расположенную как можно ближе к раздевалкам команд-участниц. Смешанная зона должна быть достаточно большой для размещения всех заинтересованных представителей СМИ с легким доступом из медиазон. В случае, если архитектурные особенности спортооружения не позволяют организовать смешанную зону в месте, в равной степени удобном для команд-участниц, допускается создание дополнительной смешанной зоны, удовлетворяющей перечисленным требованиям. Смешанная зона должна быть оборудована рекламным баннером КХЛ размером не менее чем 2×3 м. Если конструктивные и архитектурные возможности спортооружения не позволяют разместить рекламный баннер размером 2×3 м, размер рекламного баннера определяется по согласованию с ООО «КХЛ-Маркетинг»;
- 1.30. Зону для флеш-интервью, расположенную в непосредственной близости от выхода команд на хоккейную площадку, если позволяет планировка спортооружения. Место для флеш-интервью должно быть оборудовано рекламным баннером КХЛ размером не менее чем 2×3 м. Если конструктивные и архитектурные возможности спортооружения не позволяют разместить рекламный баннер размером 2×3 м, размер рекламного баннера определяется по согласованию с ООО «КХЛ-Маркетинг»;
- 1.31. Зоны на трибунах спортооружения для работы не менее 10 (десяти) аккредитованных фотографов, отмеченные надписью «ФОТО»; места для работы аккредитованных фотографов по периметру хоккейной площадки за исключением зон, где зрительские места расположены вплотную к хоккейной площадке. Участки по периметру хоккейной площадки, выделенные фотографам для работы, должны быть отмечены надписями «ФОТО», размещенными на бортах со стороны трибун;
- 1.32. Достаточное количество площадок для размещения телевизионных камер (минимум 12 мест) и мини-камер (минимум четыре места). Одна из площадок для мини-камеры должна находиться между скамейками запасных игроков обеих команд. Дополнительно необходимо предусмотреть возможность размещения двух телевизионных камер над воротами гостей и хозяев и обеспечить доступ сотрудников телекомпаний на технический этаж для их установки;
- 1.33. Комментаторские позиции (не менее двух), расположенные в одной плоскости с показом на стороне расположения основных камер. На каждой комментаторской позиции должны быть предусмотрены места для двух человек, электрические розетки, освещение, телефон с междугородной связью, доступ в Интернет, ISDN линии для организации комментаторского канала;

- 1.34. Оборудование, обеспечивающее передачу звука трансляции 1–2 комментаторскими каналами и минимум тремя интершумовыми подвесами над хоккейной площадкой (центр + 2 зоны);
- 1.35. Площадки для ПТС и выносных передающих устройств (антенны, передатчики и т.д.) с возможностью подключения к стабильным и резервируемым системам питания. При заблаговременном согласовании с Клубом должен быть обеспечен проезд ТВ-транспорта (ПТС, ПРС, ПСС, ПЭС и вспомогательной техники). Стоянка ТВ-транспорта должна быть расположена вблизи ПСТТП;
- 1.36. Подключение к резервной системе электроснабжения спортооружения следующих телевизионных зон:
 - ПТС;
 - мест установки камер;
 - комментаторских позиций;
 - смешанной зоны;
 - телевизионной студии;
 - места проведения пресс-конференций и интервью;
- 1.37. Место для телевизионной студии по согласованию с ООО «КХЛ-Маркетинг»;
- 1.38. Средний уровень горизонтальной освещенности хоккейной площадки на поверхности льда при проведении соревнований (режим «игра») без телевизионной трансляции Егор.ср. не менее 750 лк;
- 1.39. Средний уровень вертикальной освещенности на высоте 1,5 м над поверхностью льда хоккейной площадки по направлению к главной телевизионной камере при проведении соревнований с цветной телевизионной трансляцией Еверт. ср. не менее 1500 лк, по направлению к второстепенным телевизионным камерам Еверт.ср. не менее 800 лк.;
- 1.40. Коэффициент неравномерности вертикальной освещенности $E_{\min}/E_{\text{ср}}$ не менее 0,7 и E_{\min}/E_{\max} не менее 0,5;
- 1.41. Уровень вертикальной освещенности первых пяти рядов трибун при телевизионной цветной трансляции не менее 30% от Еверт.ср.;
- 1.42. Современные источники света с индексом цветопередачи Ra не менее 80 и цветовой температурой не менее 5600 К для освещения поверхности ледовой площадки;
- 1.43. Симметричное подключение к Интернету в месте размещения оборудования ПТС и пресс-центре (розетки RJ-45) для передачи интернет-видеотрансляций на сайт КХЛ с гарантированной скоростью исходящего потока основного канала не менее 5 Мбит/сек и не менее 1 Мбит/сек для резервного канала. Трафик от IP адресов, использующихся для работы по этим каналам, не должен фильтроваться на межсетевых экранах и транслироваться механизмом NAT. IP адреса должны быть доступны из Интернета. Технические параметры подключения к Интернету и номер мобильного телефона ответственного сотрудника Клуба (спортооружения) должны храниться в конверте у секретаря руководителя спортооружения;
- 1.44. Освещение в режиме «игра» непрерывно в течение 40 минут за два часа до начала матча для настройки видеосигнала телевизионных камер в соответствии с требованиями телевизионного партнера КХЛ, а также не менять световой режим в течение предматчевой разминки и в перерывах во время игры. В случае изменения освещенности хоккейной площадки при проведении предматчевых шоу и представлении составов команд освещение должно быть выведено в режим «игра» не позднее чем за две минуты до начала матча;

- 1.45. Стационарные или выдвижные туннели (иные защитные конструкции, за исключением сетчатых), через которые осуществляется выход игроков и судей на лед, исключающие возможность физического контакта игроков, тренеров и персонала команд с болельщиками, судьями, попадание в игроков, судей, тренеров и персонал команд брошенных с трибун предметов;
- 1.46. Систему видеонаблюдения, позволяющую эффективно и в полном объеме осуществлять контроль и фиксацию обстановки на территории, прилегающей к спортооружению, в зонах досмотра и входах на спортооружение, во внутренних помещениях и пространствах спортооружения, на трибунах и ледовой площадке. Система видеонаблюдения должна обладать способностью работы в ручном и задаваемом режиме, хранения записанной информации, обработки получаемого изображения, возможностью распечатывания изображения (стоп-кадр). Видеокамеры должны иметь высокую разрешающую способность, позволяющую идентифицировать объекты на изображении.
- Система видеонаблюдения должна обеспечивать непрерывную запись:
- а) «гостевого» сектора, начиная с появления на «гостевом» секторе болельщиков Клуба-«гостя» перед матчем и заканчивая их уходом с сектора по окончании матча. Запись должна храниться в Клубе в течение 14 календарных дней после матча и предоставляться в КХЛ по первому требованию;
 - б) «фанатского» сектора, начиная с появления на «фанатском» секторе болельщиков Клуба-«хозяина» перед матчем и заканчивая их уходом с сектора по окончании матча. Запись должна храниться в Клубе в течение 14 календарных дней после матча и предоставляться в КХЛ по первому требованию;
 - в) в зоне у входа в раздевалку главных и линейных судей, начиная с прибытия судей в раздевалку перед матчем и заканчивая их уходом из раздевалки по окончании матча. Запись должна храниться в Клубе в течение 14 календарных дней после матча и предоставляться в КХЛ по первому требованию;
 - г) в зоне у входа в комнату судьи видеоповторов, начиная с прибытия судьи видеоповторов в комнату перед матчем и заканчивая его уходом из комнаты по окончании матча. Запись должна храниться в Клубе в течение 14 календарных дней после матча и предоставляться в КХЛ по первому требованию;
- 1.47. Стационарные арочные металлодетекторы, которыми должны быть оборудованы все входы спортооружения, предназначенного для проведения матчей Чемпионата;
- 1.48. Средства автоматизированного входного контроля, которыми должны быть оборудованы все входы для зрителей спортооружения, предназначенного для проведения матчей Чемпионата (с возможностью функционирования совместно с электронными билетно-пропускными системами);
- 1.49. Дежурное (аварийное) освещение на спортооружении в рабочем состоянии.
2. В течение регулярного Чемпионата и игр серии плей-офф Клубы КХЛ обязаны поддерживать в надлежащем виде борта и ограждения из защитного стекла. На бортах и ограждениях не допускается наличие загрязнений от шайб, сколов, трещин и т.д.
3. В течение регулярного Чемпионата и игр серии плей-офф Клубы КХЛ обязаны обеспечить наличие группы технических работников, имеющих опрятный внешний вид, экипированных рабочей одеждой единого образца. Технические работники должны быть снабжены набором инструментов для обслуживания ледовой площадки.
4. В течение регулярного Чемпионата и игр серии плей-офф Клубы КХЛ во время рекламных пауз обязаны обеспечить наличие группы технических работников на коньках для очистки льда. Работники должны иметь опрятный внешний вид, обеспечены уборочным инвентарем (лопаты, контейнеры для снега).

5. Клуб-«хозяин» обязан поддерживать в течение матча в надлежащем состоянии зоны скамеек запасных. До и после разминки, в перерывах между периодами матча должна проводиться влажная уборка.
6. Клуб-«хозяин» должен обеспечить режим доступа в зоны раздевалок команд, исключая возможность нахождения в этих зонах посторонних лиц с момента прибытия команд Клубов на спортооружение и до их убытия с территории спортооружения после окончания матча Чемпионата или тренировочного занятия. В указанный период времени доступ в зоны раздевалок предоставляется только для Хоккеистов и представителей команд, участвующих в матче, судьям (в случае расположения судейской комнаты в указанной зоне), представителям КХЛ согласно Приложению № 4, Инспектору матча, Комиссару матча, допинг-офицеру, другим официальным лицам в соответствии с требованиями настоящего Регламента.

ГЛАВА 2. ОБЕСПЕЧЕНИЕ БЕЗОПАСНОСТИ

Статья 4. Общие положения по обеспечению безопасности

1. Обеспечение безопасности команд, Хоккеистов, тренеров, руководителей и иных должностных лиц Клубов, судей, Комиссаров, Инспекторов, официальных представителей КХЛ, представителей средств массовой информации, зрителей и иных лиц при проведении матчей Чемпионата и иных мероприятий Чемпионата строится на основе существующей нормативно-правовой базы в месте проведения отдельного матча Чемпионата или иного мероприятия КХЛ, локальных нормативных актов КХЛ по вопросам обеспечения безопасности при проведении матчей.
2. Безопасность при проведении отдельного матча Чемпионата или иного мероприятия Чемпионата обеспечивается Клубом-«хозяином», если для конкретного мероприятия Лига не установила иной порядок обеспечения безопасности.

Статья 5. Ответственность за обеспечение безопасности

1. Ответственность за обеспечение безопасности при проведении отдельного матча Чемпионата или иного мероприятия Чемпионата лежит на руководителе Клуба-«хозяина», если для конкретного мероприятия Лигой не установлен иной порядок обеспечения безопасности.
2. Помимо обеспечения безопасности в месте непосредственного проведения отдельного матча Чемпионата или иного мероприятия Чемпионата, соответствующими Клубами должны в обязательном порядке приниматься меры безопасности на все время пребывания в населенном пункте, в котором проводится матч, в том числе при приеме и отправке команды-«гостей» и их болельщиков, судейских бригад, Комиссаров, Инспекторов и официальных лиц КХЛ.
3. Клуб-«хозяин» обязан обеспечить при проведении любого «домашнего» матча принятие всех необходимых мер для надлежащего обеспечения безопасности проведения матча, включая присутствие на спортооружении необходимого количества сотрудников правоохранительных органов.
4. Работа должностных лиц Клубов по обеспечению безопасности при проведении матчей Чемпионата и иных мероприятий Чемпионата координируется начальником Департамента безопасности Лиги и проводится в тесном взаимодействии с правоохранительными органами.
5. Каждый Клуб должен иметь в своем штате заместителя руководителя по безопасности, отвечающего за организацию обеспечения безопасности. Основными функциональными обязанностями указанного сотрудника являются:

- 5.1. Взаимодействие с правоохранительными органами и иными государственными организациями по вопросам обеспечения безопасности матчей Чемпионата;
- 5.2. Организация обеспечения безопасности при проведении «домашних» матчей Чемпионата, в том числе безопасности Хоккеистов, тренеров, представителей Клубов, судей, Комиссаров, Инспекторов, представителей КХЛ, средств массовой информации, зрителей и иных лиц в месте непосредственного проведения матчей;
- 5.3. Организация обеспечения безопасности во время пребывания в населенном пункте, в котором проводится матч Чемпионата, а также при приеме и отправке команд-« гостей» и их болельщиков, судейских бригад, Комиссаров, Инспекторов и представителей КХЛ;
- 5.4. Организация эффективного взаимодействия по обеспечению безопасности проведения матчей Чемпионата с сотрудниками, отвечающими за организацию обеспечения безопасности других Клубов КХЛ;
- 5.5. Организация работы с болельщиками по обеспечению безопасности;
- 5.6. Определение соответствия атрибутики и средств поддержки Клуба требованиям настоящего Регламента и определение мест ее размещения на спортооружении при проведении «домашних» матчей;
- 5.7. Организация взаимодействия и работы с администрацией спортооружения по его техническому оснащению, организации «гостевого» сектора, разработке билетных программ на матчи Чемпионата и другим вопросам в целях повышения уровня безопасности при проведении матчей Чемпионата;
- 5.8. Организация и участие в разработке Клубом программ, направленных на повышение уровня безопасности и общественного порядка, соблюдения зрителями Правил поведения при проведении матчей Чемпионата;
- 5.9. Организация обеспечения безопасности функционирования Клуба;
- 5.10. Организация и проведение инструктажей с руководителями ЧОП, служб безопасности, осуществляющих охранную деятельность на спортооружениях, на которых проводятся матчи Чемпионата, в целях качественного выполнения охранными структурами задач по обеспечению безопасности матчей Чемпионата в соответствии с требованиями настоящего Регламента.
6. Сотрудник Клуба, отвечающий за организацию обеспечения безопасности, должен удовлетворять квалификационным требованиям и проходить аттестацию в Лиге. Квалификационные требования и регламент аттестации разрабатываются Департаментом безопасности. Сроки и периодичность аттестации определяются Лигой. По результатам аттестации сотруднику выдается свидетельство, являющееся подтверждением его квалификации для осуществления деятельности по обеспечению безопасности матчей Чемпионата.

Статья 6. Организация обеспечения безопасности при проведении матчей Чемпионата

1. В день проведения матча Чемпионата в целях обеспечения его безопасности согласно требованиям настоящего Регламента руководство службами спортооружения, на котором проводится матч, задействованными в процессе обеспечения безопасности и порядка, осуществляет сотрудник Клуба-«хозяина», отвечающий за организацию обеспечения безопасности. Его указания по вопросам безопасности обязательны для выполнения руководителями и сотрудниками охранных структур, служб контролеров, волонтеров и др.
2. Сотрудник Клуба, отвечающий за организацию обеспечения безопасности, организует эффективное взаимодействие с руководством и сотрудниками правоохра-

нительных органов, задействованными в работе по обеспечению правопорядка при проведении матча Чемпионата.

3. Сотрудник Клуба, отвечающий за организацию обеспечения безопасности, оказывает содействие назначенному Лигой на матч Чемпионата Комиссару или Инспектору в выполнении их функций.
4. Клуб-«хозяин» обеспечивает:
 - а) безопасность пребывания Клуба-«гостя» на спортооружении, на котором проводится матч Чемпионата и прилегающей к нему территории, с момента прибытия Клуба-«гостя» на спортооружение для тренировочных занятий или участия в матче в день матча или накануне, а также сохранность спортивного инвентаря и другого имущества Клуба-«гостя», находящегося на спортооружении и на прилегающей к нему территории;
 - б) принятие всех необходимых мер для обеспечения безопасности судейской бригады, включая сопровождение, в том числе сотрудниками правоохранительных органов от ледовой площадки до судейской комнаты и обеспечение общественного порядка в непосредственной близости от судейской комнаты до начала матча, во время перерывов матча и по его окончании;
 - в) принятие всех необходимых мер для обеспечения безопасности судьи видеоповторов, включая организацию поста охраны у входа в помещение судьи видеоповторов на все время его пребывания на спортооружении. Пост охраны обеспечивает доступ в указанное помещение только для судьи видеоповторов, Инспектора, Комиссара матча и технического работника Клуба, обслуживающего систему «видеогол»;
 - г) надлежащий контроль пропуска зрителей на трибуны спортооружения согласно официально изготовленным документам установленного образца (билеты, абонементы, аккредитации, приглашения и др.), исключающий возможность проникновения на спортооружение в день проведения матча лиц, использующих документы, носящие явные признаки подделки (несоответствие цвета, размера, рисунка, структуры бумаги, текста и др.);
 - д) надлежащий контроль пропуска зрителей на трибуны спортооружения, предусматривающий запрет проноса на спортооружение предметов и веществ, запрещенных Правилами поведения в спортооружении (Приложение № 6);
 - е) надлежащий контроль соблюдения зрителями Правил поведения в спортооружении в целях предотвращения и пресечения инцидентов и беспорядков, бросания предметов и веществ на трибуны и ледовое поле, в зрителей, Хоккеистов, тренеров, судей, представителей Клубов, спортооружения, сотрудников правоохранительных органов, официальных лиц организатора соревнования и других негативных проявлений;
 - ж) безопасность проведения послематчевых пресс-конференций и ее участников, исключив возможность присутствия на пресс-конференциях лиц, не имеющих аккредитацию установленного образца;
 - з) безопасность и контроль доступа в смешанные зоны, предназначенные для общения аккредитованных представителей СМИ с Хоккеистами и тренерами, а также при общении аккредитованных представителей СМИ с Хоккеистами и тренерами в раздевалках команд по окончании матча Чемпионата;
 - и) безопасность и контроль доступа на площадки телевизионных камер и места осуществления видеосъемки сотрудниками команд;
 - к) необходимое количество технических средств и специалистов, обученных методом оперативного обезвреживания пиротехнических устройств, действиям в нештатных ситуациях (возгорания, задымления и проч.);

л) безопасность и контроль доступа в пункт допинг-контроля, включая организацию поста охраны у входа в пункт допинг-контроля с момента окончания второго периода матча до ухода последнего спортсмена из пункта допинг-контроля. Пост охраны должен обеспечивать доступ в указанное помещение только уполномоченным лицам, указанным в пункте 1.6 Приложения № 5 Медицинского Регламента КХЛ.

Пост выставляется только в случае, если во время матча осуществляется процедура допинг-контроля.

Статья 7. Матчи повышенной степени риска

1. Решение об отнесении матча Чемпионата к категории повышенной степени риска принимается Лигой самостоятельно или по обращению Клуба, в случае если у Клуба имеются основания предполагать возможность возникновения конфликтных ситуаций во время проведения матча.
2. На матчи повышенной степени риска Лига командирует Комиссаров или Инспекторов.
3. В случае отнесения матча Чемпионата к категории повышенной степени риска Клуб-«хозяин» принимает дополнительные меры по обеспечению безопасности его проведения с обязательным и своевременным информированием о таком матче правоохранительных органов.
4. Матч Чемпионата может быть отнесен к категории повышенной степени риска при наличии следующих факторов:
 - а) матч имеет особую спортивную значимость;
 - б) матч-дерби;
 - в) матч команд, болельщики которых являются непримиримыми противниками;
 - г) матч, на который ожидается приезд болельщиков-гостей, число которых превышает выделяемое гостям количество билетов согласно настоящему Регламенту;
 - д) матч имеет международный статус;
 - е) имеется информация о возможных обстоятельствах, способных помешать нормальному проведению матча.

ГЛАВА 3. БОЛЕЛЬЩИКИ (ЗРИТЕЛИ)

Статья 8. Ответственность

1. Клуб организует работу со своими болельщиками и несет ответственность за их поведение во время проведения матчей Чемпионата.
2. Болельщик (зритель) несет ответственность согласно действующему законодательству Российской Федерации или национальному законодательству иностранного государства, где проводится «домашний» матч зарубежного Клуба, Правилам поведения в спортооружении, которые являются неотъемлемой частью настоящего Регламента (Приложение № 6).
3. Клуб обязан обеспечить размещение текста Правил поведения в спортооружении на своем официальном сайте.
4. Клуб обязан обеспечить размещение текста Правил поведения (выдержки из Правил) в спортооружении, на котором проводит «домашние» матчи у билетных касс, у входов на спортооружение, перед входами в секторы трибун, а также организовывать трансляцию текста на спортооружении.

Статья 9. Требования к Клубам по работе с болельщиками (зрителями)

1. Каждый Клуб должен иметь в своем штате сотрудника, ответственного за работу с болельщиками.

2. Клуб организует работу с болельщиками по следующим направлениям:
 - 2.1. Разработка и реализация различного рода программ (абонементных, билетных, маркетинговых и др.), направленных на привлечение зрителей на матчи Чемпионата, создание для них комфортных и безопасных условий пребывания на стадионе;
 - 2.2. Взаимодействие с фан-Клубами, направленное на организацию поддержки болельщиками команды Клуба во время матчей Чемпионата, в том числе выездных, в рамках требований настоящего Регламента и Правил поведения в спортооружении;
 - 2.3. Взаимодействие с болельщиками Клуба, проживающими в других регионах РФ и иностранных государствах, их информационное обеспечение, в том числе по билетным программам «домашних» и «выездных» матчей Клуба;
 - 2.4. Организация выездов болельщиков Клуба на «гостевые» матчи Чемпионата;
 - 2.5. Участие сотрудника Клуба, ответственного за работу с болельщиками, в «выездных» матчах с целью оперативного взаимодействия с представителями Клуба-«хозяина» и правоохранительных органов;
 - 2.6. Реализация билетов для болельщиков Клуба на «выездные» матчи;
 - 2.7. Создание комфортных и безопасных условий пребывания болельщиков Клуба-«гостя» на спортооружении: организация «гостевого» сектора, создание возможности компактного пребывания болельщиков-«гостей» на территории стадиона, заблаговременное согласование средств поддержки Клуба, информационное обеспечение и т.д.;
 - 2.8. Формирование культуры поведения болельщиков (зрителей) при посещении матчей Чемпионата и поддержке своей команды;
 - 2.9. Принятие всех возможных мер по закрытию доступа на матчи Клуба болельщиков (зрителей), нарушающих правопорядок, Правила поведения в спортооружении.

Статья 10. «Гостевой» сектор

1. «Гостевой» сектор — часть трибун спортооружения (несколько секторов, сектор, часть сектора), где компактно и отдельно от остальных зрителей размещаются болельщики Клуба-«гостя».
2. «Гостевой» сектор в обязательном порядке должен быть со всех сторон ограничен зонами безопасности. Зоны безопасности (проходы, лестницы, несколько рядов незанятых кресел) создаются для устранения возможности непосредственного контакта между болельщиками гостей и хозяев, несанкционированного перемещения болельщиков. Зоны безопасности контролируются сотрудниками структур, обеспечивающих порядок и безопасность.
3. Клубу-«гостю» предоставляется право выкупа в приоритетном порядке входных билетов на матч Чемпионата для своих болельщиков в «гостевой» сектор в количестве 5% от общей численности зрительских мест спортооружения, на котором проводится матч, при соблюдении условия подачи заявки на выкуп указанных входных билетов не позднее чем за 48 часов до начала матча (в сериях плей-офф — за 24 часа) и их выкупа не позднее чем за два часа.

Не допускается формальный подход к подаче заявки со стороны Клуба-«гостя» в части определения количества входных билетов для своих болельщиков в «гостевой» сектор (завышение количества по формальному признаку, исходя из 5% вмести-мости; занижение количества; отсутствие заявки). Клуб-«гость» должен обладать объективной информацией о количестве своих активных болельщиков, собирающихся присутствовать в «гостевом» секторе на выездном матче своей команды и отражать ее в заявке.

4. Размер «гостевого» сектора должен соответствовать требованиям настоящего Регламента по выделяемому Клубу-«гостю» количеству билетов на матч и требованиям безопасности. Клуб-«хозяин» должен резервировать дополнительное количество мест в «гостевом» секторе в количестве 10% от указанного в заявке Клуба-«гостя» на случай прибытия дополнительного количества на матч болельщиков «гостей», не учтенных в заявке, при условии, что общая численность билетов на матч для гостей не превышает установленную настоящим Регламентом.
5. В случае появления в других секторах стадиона прибывших на матч фанатов Клуба-«гостя», Клубом-«хозяином» должны оперативно приниматься меры по их перемещению в «гостевой» сектор.
6. Клуб-«хозяин» имеет право уменьшать размер «гостевого» сектора при обязательном соблюдении требований безопасности в соответствии с заявкой Клуба-«гостя».
7. Клуб-«хозяин» имеет право увеличивать размер «гостевого» сектора от установленно-го настоящим Регламентом при обязательном соблюдении требований безопасности, руководствуясь коммерческими интересами или достигнутыми договоренностями с Клубом-«гостем».
8. В случаях, когда для «гостевого» сектора используется только часть сектора спортсооружения, она должна быть расположена в верхней части трибуны, яруса (за болельщиками-«гостями» других зрителей быть не должно).
9. «Гостевой» сектор и «фанатский» сектор болельщиков Клуба-«хозяина» следует размещать на противоположных трибунах.
10. Продажа билетов болельщикам команды-«хозяина» в «гостевой» сектор запрещена.
11. Клубом-«хозяином» должны быть предприняты меры по локализации пребывания болельщиков-«гостей» на всей территории спортсооружения: в буфетах, местах для курения, местах общего пользования, лестницах, проходах. Меры могут включать изменение расположения «гостевого» сектора, изменение потоков зрителей на территории спортсооружения, перемещение точек питания, изменение назначения входов на спортсооружение и т.д.

Статья 11. Атрибутика, средства поддержки

1. При проведении матчей Чемпионата болельщикам (зрителям) разрешается пронести в спортсооружение и использовать в ходе матча для поддержки своего Клуба следующую атрибутику:
 - а) шарфы, головные уборы, предметы одежды, содержащие знаки отличия Клуба;
 - б) атрибутику, официально реализуемую Клубами в спортсооружении;
 - в) дудки пластиковые длиной до 20 см. Использование дудок допускается при согласии сидящих рядом зрителей. Пронос и использование дудок в спортсооружении «Арена Рига» (Рига, Латвия) запрещены. С сезона 2012/2013 г. запрещается использование дудок во всех спортсооружениях;
 - г) трещотки пластиковые. Использование трещоток допускается при согласии сидящих рядом зрителей. С сезона 2012/2013 г. запрещается использование трещоток во всех спортсооружениях;
2. Владельцы атрибутики обязаны предъявлять ее при входе на спортсооружение.
3. Представителям объединений болельщиков при назначении ответственных за каждое из нижеуказанных средств для поддержки своего Клуба разрешается использовать:
 - а) барабаны с одной мембраной, с открытым дном, диаметром до 60 см и высотой до 40 см, со штатными палочками;
 - б) баннеры различных конфигураций, при условии что они должны быть размещены на трибунах таким образом, что не будут мешать просмотру матча другими

- зрителями. Их размещение на спортооружии определяется сотрудником Клуба-«хозяина», ответственным за организацию обеспечения безопасности Клуба по согласованию с администрацией спортооружия, руководителем штаба правоохранительных органов на матче и представителем противопожарной службы. Баннеры должны быть изготовлены из невоспламеняющихся материалов (пропитаны специальными составами), иметь соответствующие сертификаты противопожарной безопасности. Содержание баннеров должно быть направлено только на поддержку своего Клуба, не содержать оскорбительных, нецензурных, провокационных текстов, слов, символов, изображений;
- в) флаги на пластиковом пустотелом деревке. Длина деревка не может превышать 1,5 м. Флаги должны быть изготовлены из невоспламеняющихся материалов (пропитаны специальными составами), иметь соответствующие сертификаты противопожарной безопасности. Использование таких флагов разрешено на «гостевом» и «фанатском» секторах. Содержание изображений на флагах должно быть направлено только на поддержку своего Клуба, не содержать оскорбительных, нецензурных, провокационных текстов, слов, символов, изображений;
 - г) средства поддержки, содержащие слова и выражения на государственных языках республик Российской Федерации, государственных языках стран, Клубы которых принимают участие в Чемпионате, должны иметь заверенный Клубом перевод;
 - д) средства поддержки, содержащие слова и выражения на иностранном языке, должны иметь нотариально заверенный перевод;
 - е) средства поддержки, содержащие аббревиатуры и сочетания цифр, должны иметь письменное разъяснение значения аббревиатур и сочетаний цифр, заверенное Клубом;
 - ж) иные средства поддержки Клуба. Использование иных средств поддержки может быть разрешено совместным решением организатора, администрации спортооружия и руководства штаба правоохранительных органов на матче Чемпионата, при условии что средства поддержки будут соответствовать требованиям безопасности и не создавать помех зрителям.
4. Количество барабанов, иных средств поддержки Клуба, используемых болельщиками Клуба-«гостя», определяется заранее совместным решением участвующих в матче Клубов и согласуется с администрацией спортооружия, штабом правоохранительных органов, противопожарной службой.
 5. Владельцы средств поддержки Клуба за 1,5 часа до начала матча обязаны предъявлять ее на установление соответствия указанным требованиям представителям Клуба-«хозяина», администрации спортооружия, штаба правоохранительных органов, противопожарной службы.
 6. В случае нарушения требований данной статьи настоящего Регламента, а также Правил поведения со стороны болельщиков Клуба на использование на матчах Чемпионата любого из вышеперечисленных средств поддержки Клуба может быть наложен запрет.
 7. Средства поддержки, используемые Клубами при проведении «домашних» матчей (шоу-программы, музыкальные заставки и пр.), не должны носить оскорбительный, пренебрежительный характер в отношении Клуба-«гостя» и его болельщиков, провоцирующий их негативную реакцию и последствия.
 8. При подготовке и проведении шоу-программ Клубами не допускается использование пиротехнических изделий в спортооружии до начала, во время и по окончании матчей Чемпионата. Иностранные Клубы в работе по обеспечению безопасности должны применять данное положение в соответствии с национальным законодательством.

Статья 12. Билетная программа

1. Клуб-хозяин обязан иметь электронную билетно-пропускную систему, осуществляющую продажу билетов через Интернет на все домашние матчи независимо от спортсооружения, на котором выступает Клуб-«хозяин». Используемая билетно-пропускная система должна быть интегрирована с официальным сайтом Лиги по продаже билетов.
2. Клуб-«хозяин» при изготовлении входных билетов, абонементов на матчи Чемпионата должен предусмотреть несколько степеней защиты в целях затруднения их подделки.
3. Входной билет, абонемент в обязательном порядке должен предоставлять его владельцу необходимую информацию о названии матча, названии спортсооружения, дате и времени начала матча, иметь четкое указание трибуны, сектора, ряда и места, выдержки из Правил поведения в спортсооружении, касающиеся обязанностей зрителей и запрещенных к проносу и использованию предметов.
4. В билетных кассах спортсооружения, на котором проводится матч Чемпионата, должна быть размещена вся необходимая информация для зрителей (болельщиков), в том числе для болельщиков Клуба-«гостя»: четкая информация о «гостевом» секторе, возможности приобретения входных билетов на данный матч (в кассах или через Клуб-«гость»). Для болельщиков Клуба-«гостя» должна выделяться отдельная касса.
5. В зоне билетных касс в обязательном порядке должны быть размещены Правила поведения в спортсооружении (выдержки из Правил).
6. Клубы КХЛ при работе со своими болельщиками, в том числе проживающими в других городах и государствах, переходят на схему продажи входных билетов на «гостевые» матчи через свой Клуб (представителя Клуба, работающего на «гостевом» матче), принимая во внимание, что Клуб-«гость» должен заранее иметь информацию о количестве своих болельщиков, собирающихся посетить выездной матч Клуба, для подачи объективной информации в заявке на приобретение входных билетов.
7. Клубы разрабатывают билетную и абонементную программу на матчи Чемпионата с учетом требований по организации «гостевого» сектора.
8. Клуб-«хозяин» во время матча обязан обеспечить безопасность игроков, представителей команд и судей, находящихся на льду, скамейках запасных и штрафников, невозможность физического контакта с ними зрителей. Для этих целей Клубом-«хозяином» принимаются все необходимые меры, в том числе резервирование необходимого количества мест в непосредственной близости от скамеек запасных и штрафников и участках возможного проникновения зрителей на ледовую площадку. Эти места предназначены для представителей структур, обеспечивающих правопорядок и безопасность.
9. Клуб-«хозяин» во взаимодействии с правоохранительными органами разрабатывает и осуществляет мероприятия по противодействию торговле билетами на матчи Чемпионата структурами и лицами, не имеющими официальных договорных отношений по реализации билетов с Клубом. Клуб имеет право вводить ограничения по продаже билетов в одни руки.
10. Клуб-«хозяин» обязан обеспечить по заявке Клубу-«гостю» 20 бесплатных входных билетов на матч Чемпионата в случае подачи заявки не позднее чем за 24 часа до начала матча.
11. Клуб-«хозяин» по предварительной заявке КХЛ (не позднее чем за 24 часа до начала матча) обязан обеспечить предоставление указанным Лигой лицам бесплатно до 30 входных билетов стандартной категории, до 20 входных билетов улучшенной категории, одной VIP-ложи (в случае отсутствия ложи на спортсооружении —

10 входных билетов категории VIP), 10 пропусков на охраняемую автостоянку спортсооружения.

12. Клуб-«хозяин» по предварительной заявке ООО «КХЛ-Маркетинг» (не позднее чем за 24 часа до начала матча) обязан обеспечить предоставление указанным ООО «КХЛ-Маркетинг» лицам бесплатно до 25 входных билетов стандартной категории, до 50 входных билетов улучшенной категории, до 30 входных билетов категории VIP, 10 пропусков на охраняемую автостоянку спортсооружения.
13. Клуб-«хозяин» по предварительной заявке ООО «КХЛ-Маркетинг» (не позднее чем за 24 часа до начала матча) обязан обеспечить приоритетное право покупки указанными ООО «КХЛ-Маркетинг» лицами до 10 входных билетов стандартной категории, до 25 входных билетов улучшенной категории, до 10 входных билетов категории VIP.

ГЛАВА 4. ЗАКЛЮЧИТЕЛЬНЫЕ ПОЛОЖЕНИЯ

Настоящий Регламент вступает в силу с момента утверждения Регламента КХЛ Советом директоров КХЛ и действует до момента утверждения нового Регламента КХЛ.

АКТ
соответствия спортсооружения и Хоккейного Клуба
требованиям Технического Регламента Чемпионата
Континентальной хоккейной лиги – Чемпионата России по хоккею
сезона _____ г.

_____ 20_____ г. _____ г. _____

(Полное наименование Хоккейного Клуба)

1. Наименование спортсооружения _____

Адрес _____ Владелец _____

Документ, на основании которого спортсооружение находится в пользовании Клуба _____

(наименование, №, дата подписания, срок действия)

Год ввода в эксплуатацию _____ ,

Дата последнего капитального ремонта _____

Вместимость (количество зрительских мест) _____

2. Наличие тренировочного катка _____

3. Информация по спортсооружению

Наименование	Фактическое состояние
Вход на спортсооружение	Контроль доступа _____ Стационарные арочные металлодетекторы _____ Билетно-пропускная система _____ Размещение текста Правил поведения в спортсооружении (выдержек из Правил) _____
Средства видеонаблюдения	Прилегающая территория _____ Подтрибунные помещения _____ Трибуны _____ «Гостевой» сектор _____ «Фанатский» сектор _____ Вход в комнату главных и линейных судей _____ Вход в комнату судьи видеоповторов _____ Соответствие средств видеонаблюдения требованиям Регламента _____

Хоккейная площадка	Фирма-изготовитель _____ Введена в эксплуатацию _____ Размеры площадки, м _____ Общая длина периметра по борту, м _____ Длина борта, м _____ Высота борта, м _____ Защитное стекло на бортах _____ Отбойная планка, см _____ Полка, см _____ Травмобезопасная накладка _____
Ледовая поверхность с четко видимой официальной разметкой (согласно Правилам игры в хоккей)	Качество льда _____ Качество разметки _____ Оборудование для подготовки воды _____
Уборочный инвентарь для очистки льда	Наличие лопат _____ Наличие контейнеров для снега _____
Ворота	Эластичные фиксаторы _____ Сетка (белого цвета) _____ Боковые стойки и перекладины (красного цвета) _____
Видеокамеры системы «видеогол»	Видеокамеры внутри ворот в защитных кожухах (белого цвета) _____ Фирма-изготовитель _____ Видеокамеры за воротами _____ Фирма-изготовитель _____ Видеокамеры над воротами _____ Фирма-изготовитель _____ Оранжевый фонарь _____
Красный фонарь рекламной паузы	Наличие _____ Расположение _____
Ограждение из защитного стекла	Высота за воротами, см _____ Высота вдоль бортов, см _____ Зазоры между защитными стеклами (не более 5 мм) _____ Профили/вставки между защитными стеклами по всему периметру хоккейной площадки на высоту защитного стекла _____
Защитный экран /козырек из защитного стекла, отделяющий Хоккеистов на скамейках запасных и штрафников от зрителей	Защитный экран за скамейками запасных и штрафников _____ Расстояние между скамейками запасных, м _____ Защитный экран с торцов скамеек запасных и штрафников _____ Зазоры между защитными стеклами (не более 5 мм) _____

Ограждение из сетки поверх защитного стекла, отделяющее зрителей, находящихся за воротами, от хоккейной площадки	Высота (не менее 10 м) _____
Льдодоборочные комбайны (не менее 2)	Количество _____ , фирма _____ , год выпуска _____ Документ о прохождении технического обслуживания _____
Информационное табло	
Видеотабло (видеокуб)	
Техническое устройство для подачи звукового сигнала на арене, используемое судьей времени игры	Наличие звукового сигнала (сирены) _____
Наименование Чемпионата	Наличие _____ Расположение _____
Техническое устройство для подачи звукового сигнала (сирены)	Сопряжение с хронометрами обратного отсчета времени в раздевалках и помещении судей на льду _____
Флаги	Количество _____ Размер _____ Расположение _____
Раздевалки для Хоккеистов команды «хозяев»	Количество раздевалок — _____ Площадь (не менее 70 кв. м) _____ Расположение относительно: комнаты судей _____ раздевалки команды-«гостей» _____ Наличие в раздевалке: электрические розетки в доступной зоне (не менее 5) _____ вентиляционная система _____ макет хоккейного поля _____ хронометр обратного отсчета времени _____ мебель _____ стойка для клюшек _____ специальное покрытие, предохраняющее коньки _____

Наличие прилегающих к раздевалкам команды «хозяев» помещений	<p>Наличие:</p> <p>душевая комната с холодной и горячей водой (минимум 5 рожков) _____</p> <p>туалетные кабины (минимум 3) _____</p> <p>комната для тренеров (не менее 10 кв. м) _____</p> <p>макет хоккейного поля в комнате для тренеров _____</p> <p>мебель в комнате для тренеров _____</p> <p>массажная комната (не менее 8 кв. м, 2 массажных стола) _____</p> <p>сушилка для формы _____</p> <p>помещение для хранения вещей _____</p> <p>оборудованное место для заточки коньков и проведения технических процедур, оснащенное электрическими розетками и системой вытяжной вентиляции _____</p> <p>Место для «сухой» разминки _____</p>
Раздевалки для Хоккеистов команды-«гостей»	<p>Количество раздевалок — _____</p> <p>Площадь (не менее 70 кв. м) _____</p> <p>Расположение относительно:</p> <p>комнаты судей _____</p> <p>раздевалки команды «хозяев» _____</p> <p>Наличие в раздевалке:</p> <p>электрические розетки в доступной зоне (не менее 5) _____</p> <p>вентиляционная система _____</p> <p>макет хоккейного поля _____</p> <p>хронометр обратного отсчета времени _____</p> <p>мебель _____</p> <p>стойка для клюшек _____</p> <p>специальное покрытие, предохраняющее коньки _____</p>
Наличие прилегающих к раздевалкам «гостей» помещений	<p>Наличие:</p> <p>душевая комната с холодной и горячей водой (минимум 5 рожков) — _____</p> <p>туалетные кабины (минимум 3) _____</p> <p>комната для тренеров (не менее 10 кв. м) _____</p> <p>макет хоккейного поля в комнате для тренеров _____</p> <p>мебель в комнате для тренеров _____</p> <p>массажная комната (не менее 8 кв. м; 2 массажных стола) _____</p> <p>сушилка для формы _____</p> <p>помещение для хранения вещей _____</p> <p>оборудованное место для заточки коньков и проведения технических процедур, оснащенное электрическими розетками и вентиляционной системой _____</p> <p>Место для «сухой» разминки _____</p>

Проход команд на ледовую площадку	Расстояние _____ Специальное покрытие, предохраняющие коньки _____ Разведен /не разведен _____ Туннели /иные конструкции _____
Проход судей на ледовую площадку	Расстояние _____ Специальное покрытие, предохраняющие коньки _____ Туннели/иные конструкции _____
Выход на лед относительно выхода команд	Разведен/не разведен _____
Место для осуществления видеооператором команды-«гостей» видеозаписи матча	Расположение _____ Оборудование _____
Видеокамера для осуществления видеооператором Клуба-«хозяина» видеозаписи матча	Наличие _____ Соответствие технических характеристик видеокамеры требованиям Регламента _____
Комната для главных и линейных судей матчей	Расположение _____ Оборудование: Вентиляционная система _____ Душ, туалет _____ Мебель _____ Вешалки _____ Зеркало _____ Макет хоккейного поля _____ Телевизор _____ DVD-проигрыватель _____ Хронометр обратного отсчета времени _____
Комната для оформления официального протокола матча и размещения бригады судей	Расположение _____ Оборудование: Ноутбук _____ Принтер _____ Доступ в Интернет _____ Факсимильная связь _____ Мебель _____
Рабочее место для ведения прямых текстовых трансляций через Интернет	Расположение _____ Персональный компьютер _____ Доступ в Интернет _____
Рабочие места для работы статистической бригады	Количество _____ Расположение _____ Персональные компьютеры _____ Доступ в Интернет _____

Места для размещения дежурного медперсонала и стоянки двух автомашин «скорой помощи»	Расположение _____ Количество _____ Расположение стоянки автомашин _____ Расположение каталки с носилками во время матча _____ _____
Медицинский пункт спортооружения	Расположение _____ График работы на двери _____ Двери и проходы необходимой ширины для проноса носилок и перевоза кресел-каталок _____ Наличие оборудования согласно стандарту оснащения медицинского пункта _____ Указатели _____ Средства первой медицинской помощи, включая дефибрилятор портативный, аппарат дыхательный ручной _____
Пункт допинг-контроля	Расположение _____ Специальное напольное покрытие, предохраняющее коньки _____ Табличка на двери «Вход воспрещен» _____ Наличие совмещенных помещений: комнаты ожидания и туалета _____ Соответствие оборудования требованиям Медицинского Регламента _____ Организация доступа _____
Медицинский кабинет Клуба-«хозяина»	Раположение _____
Проход по спортооружению по удостоверениям КХЛ	Наличие Инструкции по применению удостоверений КХЛ _____ Определение входа (служебный/№) _____
Места улучшенной категории	Количество _____ Расположение мест _____
Места категории VIP	Количество _____ Расположение _____ Организация доступа _____
Места для лиц с ограниченными возможностями здоровья	Количество (не менее 5) _____ Расположение _____ Организация доступа _____ Туалетные кабины _____
Возможность экспонирования рекламных продуктов (автомобиль и т.п.)	Размещение на трибунах _____ Размещение в фойе _____
Наличие комнаты для детей	Расположение _____ Вместимость _____

Отдельное помещение для работы представителей КХЛ	Расположение _____ Оборудование: Телефон _____ Факсимильный аппарат _____ Копировальный аппарат _____ Компьютер с принтером и выходом в Интернет _____ Телевизор _____ Мебель _____ Беспроводной доступ в Интернет (WiFi) на местах для КХЛ на трибуне (ложе) _____
Отдельная комната для судьи видеоповторов, оборудованная системой «видеогол»	Расположение _____ Площадь (кв. м) _____ Работоспособность системы _____ Оснащение: Двусторонняя телефонная связь с судейским столом ____ Отдельная телефонная связь с Департаментом судейства _____ Технические средства для записи и просмотра матча и спорных моментов _____ Ручной секундомер _____ Полный обзор ледовой площадки _____ Соответствие изображения с видеокамер требованиям Регламента _____
Отдельная видеокамера, обеспечивающая панорамную запись матча	Соответствие изображения с видеокамеры требованиям Регламента _____
Пресс-центр для СМИ	Оборудование: Телефоны (не менее 3) _____ Факсимильный аппарат с выходом на междугороднюю связь _____ Копировальный аппарат _____ Компьютеры (не менее 2) _____ Доступ в Интернет, скорость исходящего потока (не менее 1 Мбит/с) _____ Место для получения информационных материалов ____ Организация прохода СМИ _____ Беспроводной доступ в Интернет (WiFi) _____
Ложа прессы	Расположение на трибуне _____ Количество (не менее 30) _____ Оборудованных мест (не менее 30) _____ Организация прохода СМИ _____ Беспроводной доступ в Интернет (WiFi) _____

Зал для пресс-конференций	Расположение _____ Вместимость _____ Оборудование: Баннер – размер (2×4 м) _____ Микрофоны (средства громкой связи) _____ Мебель _____
Смешанная зона для общения аккредитованных СМИ с Хоккеистами и тренерами команд	Расположение _____ Количество _____ Размер (кв. м) _____ Баннер – размер (2×3м) _____
Зоны для работы аккредитованных фотографов на трибунах	Расположение _____ Обозначения «ФОТО» _____
Зона для флеш-интервью	Расположение _____ Количество _____ Размер (кв. м) _____ Баннер – размер (2×3 м) _____
Места для работы аккредитованных фотографов по периметру хоккейной площадки	Расположение _____ Обозначения «ФОТО» _____
«Гостевой» сектор	Расположение относительно «фанатского» сектора «хозяев» _____ Трибуна _____ Сектор _____
«Фанатский» сектор «хозяев»	Расположение относительно «гостевого» сектора _____ Трибуна _____ Сектор _____
Места для стационарных телевизионных камер	Количество (не менее 12) _____ Расположение _____ Оборудование _____
Места для телевизионных мини-камер	Количество (не менее 4) _____ Расположение _____ Оборудование _____
Места для двух телевизионных камер над воротами	Количество (не менее 2) _____ Расположение _____ Оборудование _____

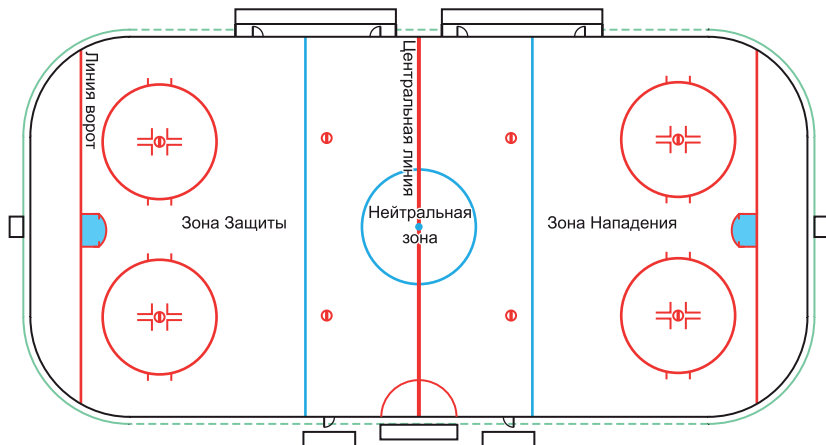
Место для телевизионной студии	Расположение _____ Оборудование _____
Комментаторские позиции	Количество (не менее 2) _____ Расположение _____ Оборудование: Телефон с междугородной связью _____ Электрические розетки _____ Освещение _____ Доступ в Интернет _____ ISDN линии для организации комментаторского канала _____
Оборудование, обеспечивающее передачу звука трансляции 1–2 комментаторскими каналами и минимум с тремя интершумовыми подвесами над хоккейной площадкой (центр + 2 зоны)	_____ _____ _____ _____
Площадки для постановки ПТС	Расположение _____ Оборудование _____
Средний уровень горизонтальной освещенности хоккейной площадки на поверхности льда (проведение соревнований без телевизионной трансляции, Е гор.ср.)	
Средний уровень вертикальной освещенности на высоте 1,5 м над поверхностью льда хоккейной площадки по направлению к главной телевизионной камере (проведение соревнований с цветной телевизионной трансляцией)	
Коэффициент неравномерности вертикальной освещенности Е мин/Еср.	
Источник света	Индекс цветопередачи: _____ Цветовая температура: _____

Канал доступа в Интернет для передачи интернет-видеотрансляции (speedtest.khl.ru)	Скорость входящего канала (не менее 5 Мбит/с): _____ Скорость исходящего канала (не менее 5 Мбит/с): _____ Наличие резервного канала _____ (не менее 1 Мбит/с)
Дежурное (аварийное) освещение	Наличие _____

4. Наличие регламентирующих документов

Разрешение на ввод объекта в эксплуатацию	
Паспорт спортооружения	
Права собственности, зарегистрированные в едином государственном реестре	
Акт о пригодности спортооружения к эксплуатации	

Схема ледовой площадки



5. Дополнительная информация по инфраструктуре

Аэропорт	Расположение _____ _____
Железнодорожный вокзал	Расположение _____ _____
Условия прохождения таможенных процедур	_____ _____ _____ _____
Время в пути	От аэропорта _____ От ж/д вокзала _____

Предоставление автобуса для команды-«гостей»	Марка _____
Условия подъезда для команд	
Условия подъезда для судей	
Наличие охраняемых парковок	Для команд _____ Для судей _____ Для зрителей _____ Для VIP _____
Молодежная команда	Наименование _____
Спортооружение молодежной команды	Наименование _____
Спортивная школа	Наименование _____
Спортооружение спортивной школы	Наименование _____

Замечания и предложения:

Представитель КХЛ _____ / /

Представитель Клуба _____ / /

Представитель спортооружения _____ / /

Представитель телевизионного партнера _____ / /

АКТ ГОТОВНОСТИ

(наименование спортивного сооружения)

к проведению матча №____ Чемпионата Континентальной хоккейной лиги – Чемпионата России по хоккею сезона _____ годов «__» _____ 20____ г.

между командами _____

1. _____ готово
(наименование спортивного сооружения)

к проведению указанного матча в соответствии с требованиями Регламента.

2. Имеющаяся материально-техническая база, оборудование, инвентарь обеспечивают необходимые условия для проведения хоккейного матча (Приложение к Акту).

3. Проведение вышеуказанного матча согласовано со следующими службами: госавтоинспекцией, медицинской службой, пожарной охраной, правоохранительными органами.

4. Для обеспечения безопасности участников матча и охраны общественного порядка привлечены необходимые силы правоохранительных органов и службы безопасности (ЧОП).

5. Инструктаж с персоналом и привлеченными организациями, обеспечивающими проведение матча, по должностным обязанностям и соблюдению техники безопасности проведен дирекцией спортсооружения «_____» _____ 20____ г.

Подписи:

Руководитель Хоккейного Клуба

(ФИО)

Руководитель спортсооружения _____

(ФИО)

«__» _____ 20__ г.

«__» _____ 20__ г.

М.П.

М.П.

к Акту готовности _____

*(наименование спортивного сооружения)***ГОТОВНОСТЬ***(наименование спортивного сооружения)*

к проведению матча № _____ Чемпионата Континентальной хоккейной лиги – Чемпионата России по хоккею сезона _____ г. « _____ » _____ 20 _____ г.

ПОДТВЕРЖДАЕМ:

№ п/п	Наименование	Должность	ФИО	Подпись
1.	Наличие необходимого обслуживающего персонала сотрудников сооружения			
2.	Наличие необходимых сил охраны общественного порядка			
3.	Готовность участников мероприятия, судей			
4.	Соответствие спортивно-технологического оборудования и инвентаря правилам соревнований			
5.	Готовность к приему зрителей (трибун, путей эвакуации зрителей и участников соревнований, фойе, подъездов и т.п.)			
6.	Готовность работников и мест общественного питания к обслуживанию зрителей			
7.	Надежность конструктивных элементов здания			
8.	Готовность энергетических систем и освещения			
9.	Готовность средств связи, оповещения, табло, радиовещания, текстов на случай чрезвычайных обстоятельств и лиц, допущенных к работе у микрофона			
10.	Готовность вентиляции			
11.	Готовность водоснабжения и канализации			
12.	Готовность комендантской службы			
13.	Готовность средств противопожарной безопасности			
14.	Наличие и готовность медицинских служб			

ПРОТОКОЛ
оперативно-технического осмотра

_____ (наименование спортивного сооружения)
по состоянию на « _____ » _____ 20__ г., _____ часов.
Место проведения осмотра: _____

_____ (адрес спортивного сооружения)

Настоящий Протокол составлен в целях подготовки к проведению матча № _____ Чемпионата Континентальной хоккейной лиги – Чемпионата России по хоккею сезона _____ г.
Осуществлен осмотр входов на арену, фойе, лож, арены, точек общественного питания, чердачных помещений, периметра здания _____

_____ (наименование спортивного сооружения)

В процессе осмотра установлено:

1. Спортсооружение обеспечено наружным и внутренним противопожарным водоснабжением.
2. Средства пожаротушения исправны и соответствуют нормам действующего законодательства.
3. Дежурство бригады сотрудников ДПД на территории спортивного сооружения организовано.
4. Пути эвакуации находятся в надлежащем состоянии, во время проведения матча контролируются службой безопасности (ЧОП) _____

_____ (наименование организации)

_____ и обеспечивают безопасную, быструю эвакуацию людей в случае чрезвычайной ситуации согласно плану эвакуации.

5. Неэксплуатируемые помещения арены во время проведения матча закрыты и находятся под охраной.

6. Внутренняя и внешняя охрана объекта осуществляется силами _____ (наименование организации)

7. Досмотр зрителей на входе в _____

_____ (наименование спортивного сооружения)

перед мероприятием осуществляется при помощи _____ (металлодетекторов – стационарных, переносных и т.д.)

8. Пропускной режим автотранспорта к _____

_____ (наименование спортивного сооружения)

осуществляется сотрудниками ГИБДД _____

_____ (наименование района)

и службой безопасности (ЧОП) _____

_____ (наименование спортивного сооружения)

согласно выданным пропускам.

9. При осмотре _____ ,

(наименование спортивного сооружения)

сотрудниками службы безопасности (ЧОП), правоохранительных органов и кинологами главного входа, арены, фойе, лож, точек общественного питания, чердачных помещений, периметра здания _____

(наименование спортивного сооружения)

а также припаркованных автомашин, предметов, похожих на СВУ, огнеопасных и отравляющих веществ не обнаружено.

10. Дежурство двух квалифицированных бригад врачей и оборудованных по установленным стандартам автомобилей «скорой помощи» организовано.

Должность	Подпись	Расшифровка подписи
Представитель Государственной противопожарной службы		
Представители бригад врачей «скорой помощи»		
Руководитель Службы безопасности (ЧОП) спортсооружения		
Специалист Центра кинологической службы МВД		
Руководитель штаба правоохранительных органов на матче		
Заместитель руководителя Клуба по безопасности		

Инструкция по применению удостоверений КХЛ

Отличительные знаки удостоверения КХЛ (VIP)



Инструкция:

Удостоверение КХЛ (VIP), выданное сотрудникам КХЛ, — дает право доступа во все зоны спортооружения, в том числе в зоны раздевалок команд, за исключением комнат для судей, судей видеоповторов, раздевалок команд, пункта допинг-контроля и правительственных лож, во время проведения любого матча Чемпионата.

Примечание: представители Департамента судейства — владельцы удостоверений VIP дополнительно имеют право доступа в комнату судей, судьи видеоповторов.

Удостоверение КХЛ (VIP), выданное представителям Клубов:

1. *Во время проведения матча Чемпионата, в котором участвует команда данного Клуба:*

дает право доступа во все зоны спортооружения, в том числе в зоны раздевалок команд, раздевалку команды своего Клуба, за исключением комнат для судей, судьи видеоповторов, раздевалок команды Клуба-соперника, пункта допинг-контроля и правительственных лож.

2. *Во время проведения матча Чемпионата, в котором не участвует команда данного Клуба:*

дает право доступа во все зоны спортооружения, за исключением комнат для судей, судьи видеоповторов, зон раздевалок команд, раздевалок команд, пункта допинг-контроля и правительственных лож.

Отличительные знаки удостоверения КХЛ (обычное)



Удостоверение КХЛ (обычное), выданное сотрудникам КХЛ, — дает право доступа в спортооружение.

Удостоверение КХЛ (обычное), выданное представителям Клубов

1. *Во время проведения матча Чемпионата, в котором участвует команда данного Клуба:*

дает право доступа в спортооружение и в зоны раздевалок команд, раздевалку команды своего Клуба.

2. *Во время проведения матча Чемпионата, в котором не участвует команда данного Клуба:*

дает право доступа в спортооружение.

Удостоверение КХЛ (обычное), выданное хоккейным агентам, — дает право доступа в спортооружение.

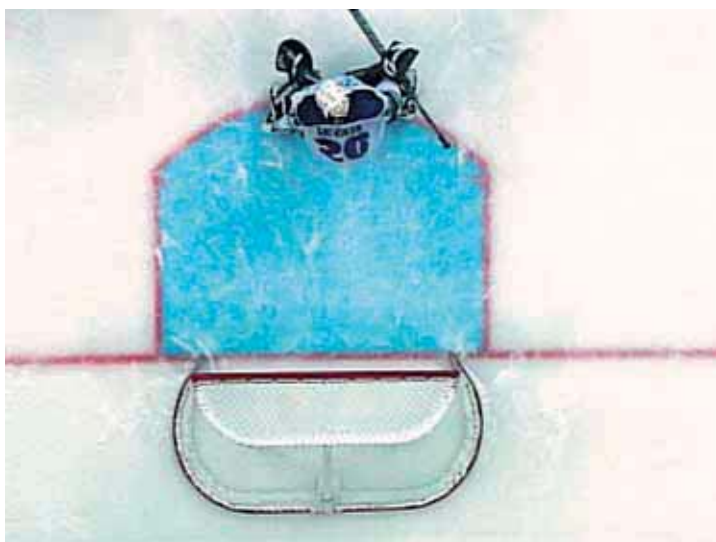
Все удостоверения КХЛ выдаются после регистрации в КХЛ и сдаются в установленном порядке при увольнении.

СХЕМЫ ИЗОБРАЖЕНИЯ И РАСПОЛОЖЕНИЕ КАМЕР СИСТЕМЫ «ВИДЕОГОЛ»

Изображение с камеры в воротах



Изображение с камеры над воротами



Изображение с камеры за воротами



Схема расположения камер над воротами и за воротами (вид сверху)

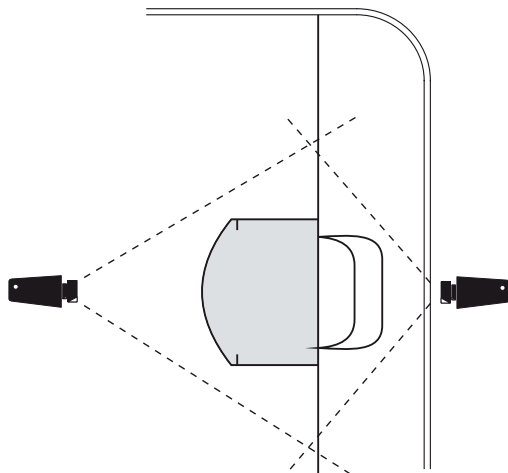
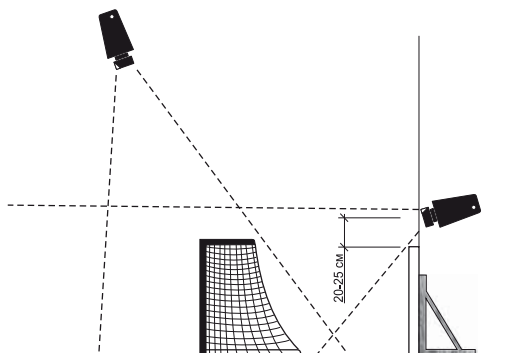


Схема расположения камер над воротами и за воротами (вид сбоку)



Правила поведения в спортооружении (для хоккейных матчей КХЛ, ВХЛ и МХЛ)

Настоящие Правила определяют нормы поведения зрителей в спортооружении при посещении хоккейных матчей, проводимых на территории Российской Федерации и территории иностранных государств, где проводится «домашний» матч зарубежного Клуба.

1. Общие положения

- 1.1. Зрителями признаются граждане, прибывшие в спортооружение при наличии входного билета, абонеента, приглашения, других документов установленного образца, и не связанные с организацией и обеспечением проведения матча.
- 1.2. Организатор матча в целях обеспечения безопасности отдельных категорий зрителей может вводить особые условия посещения матча для этих категорий с обязательным уведомлением о принятом решении администрации спортооружения, правоохранительных органов, зрителей до начала реализации входных билетов.
- 1.3. Вход в спортооружение подразумевает принятие и добровольное исполнение зрителями данных Правил, действующих в течение всего времени их нахождения в спортооружении.
- 1.4. Контроль за соблюдением Правил возлагается на организатора матча, сотрудников правоохранительных органов, пожарного надзора, а также служб спортооружения, привлекаемых для обеспечения контрольно-пропускного режима, рассадки зрителей и охраны общественного порядка (службы безопасности, частные охранные предприятия, контролеры, администраторы, волонтеры и др.).
- 1.5. Зрители, не соблюдающие Правила, не допускаются в спортооружение или выдворяются за его пределы без возмещения стоимости входного билета, а в случаях совершения ими противоправных действий привлекаются к административной или уголовной ответственности.
- 1.6. Организатор матча вправе проводить фото-, видеосъемку зрителей с целью предупреждения противоправной деятельности.
- 1.7. Нарушение настоящих Правил зрителем является для организатора матча и администрации спортооружения основанием для рассмотрения вопроса об отказе в доступе нарушителю в спортооружение во время проведения других хоккейных матчей.

2. Зрители имеют право:

- 2.1. При наличии входных билетов, абонеентов, приглашений, других документов установленного образца входить в спортооружение до и во время матча. Время начала прохода в спортооружение определяется совместным решением организатора матча, администрации спортооружения и правоохранительных органов. Количество проходов зрителя в спортооружение во время одного матча при наличии входного билета, абонеента, других видов документов определяется администрацией спортооружения;
- 2.2. Пользоваться всеми услугами, предоставляемыми организаторами матча и администрацией спортооружения;
- 2.3. Приносить на трибуны спортооружения и использовать:
 - табачные изделия и зажигалки при условии их использования только в специально отведенных для курения зонах;

- атрибутику, официально реализуемую Клубами в спортооружениях;
- в сезоне 2011/2012 г. – дудки длиной до 20 см и трешотки, выполненные из пластика, по согласованию с организатором матча, если их использование не вызывает возражений рядом сидящих зрителей. Запрещен пронос и использование дудок в спортооружении «Арена Рига» (Рига, Латвия). С сезона 2012/2013 г. пронос и использование дудок и трешоток запрещены на всех аренах;

2.4. Представителям объединений болельщиков в целях поддержки команды при назначении ответственных из числа болельщиков за каждую единицу нижеуказанных средств поддержки, разрешен пронос и использование:

- барабанов с одной мембраной, с открытым дном, диаметром до 60 см и высотой до 40 см, со штатными палочками;
- баннеров различных конфигураций, при условии что они будут размещены на трибунах таким образом, что не будут мешать просмотру матча другими зрителями. Их размещение в спортооружении определяется лицом Клуба-организатора матча, ответственным за безопасность, по согласованию с администрацией спортооружения, руководителем штаба правоохранительных органов на матче и представителем МЧС. Баннеры должны быть изготовлены из невоспламеняющихся материалов (быть пропитаны специальными составами), снабжены соответствующими сертификатами противопожарной безопасности. Содержание баннеров должно быть направлено только на поддержку своего Клуба, не содержать оскорбительных, нецензурных, провокационных текстов, слов, символов, изображений;
- флагов на пластиковом пустотелом древке. Длина древка не может превышать 1,5 м. Флаги должны быть изготовлены из невоспламеняющихся материалов (быть пропитаны специальными составами), иметь соответствующие сертификаты противопожарной безопасности. Использование таких флагов разрешено на «гостевом» и «фанатском» секторах. Содержание изображений на флагах должно быть направлено только на поддержку своего Клуба, не содержать оскорбительных, нецензурных, провокационных текстов, слов, символов, изображений;
- иных средств поддержки команды. Использование иных средств поддержки может быть разрешено совместным решением организатора, администрации спортооружения и руководства штаба правоохранительных органов.

Средства поддержки, содержащие слова и выражения на государственных языках республик Российской Федерации, государственных языках стран, Клубы которых принимают участие в Чемпионате, должны иметь заверенный Клубом перевод.

Средства поддержки, содержащие слова и выражения на иностранном языке, должны иметь нотариально заверенный перевод.

Средства поддержки, содержащие аббревиатуры и сочетания цифр, должны иметь письменное разъяснение значения аббревиатур и сочетаний цифр, заверенное Клубом.

Владельцы вышеуказанной атрибутики за 1,5 часа до начала матча обязаны предъявлять ее на предмет соответствия требованиям представителям организатора матча, администрации спортооружения и штаба правоохранительных органов, МЧС.

В случае нарушения болельщиками настоящих Правил может быть принято решение о запрете использования на хоккейных матчах вышеперечисленных средств поддержки;

2.5. Проводить без аккредитации любительскую фото-, видеосъемку (если их использование не запрещено организатором матча, о чем должна быть сделана соответствующая запись на входном билете, абонементе или приглашении).

3. Зрители обязаны:

- 3.1. Предъявлять сотрудникам, осуществляющим контрольно-пропускной режим, входные билеты, абонементы, приглашения, другие документы, дающие право прохода в спортивное сооружение, а также пропуска на въезд автотранспорта на прилегающую территорию;
- 3.2. В целях обеспечения безопасности и воспрепятствованию проноса запрещенных предметов при входе в спортивное сооружение, а в некоторых случаях при входе на прилегающую огороженную территорию, проходить спецконтроль (досмотр);
- 3.3. Занимать места на трибунах согласно входным билетам, абонементом и приглашениям;
- 3.4. Выполнять законные распоряжения организатора матча, администрации спортивного сооружения, сотрудников правоохранительных органов и пожарного надзора, соблюдать общественный порядок и общепринятые нормы поведения;
- 3.5. Незамедлительно сообщать администрации спортивного сооружения и сотрудникам правоохранительных органов о случаях обнаружения подозрительных предметов, случаях задымления или пожара, совершающихся правонарушениях, других угрозах безопасности;
- 3.6. Бережно относиться к имуществу спортивного сооружения, соблюдать чистоту;
- 3.7. В случае причинения вреда личности или имуществу гражданина, а также вреда, причиненного имуществу юридического лица, в том числе организатора «домашнего» матча, возместить данный вред в полном объеме, в порядке, предусмотренном законом, не исключая удовлетворения им (зрителем) обратного требования (регресса) от лица, первоначально возместившего причиненный вред.

4. Зрителям запрещается:

- 4.1. Находиться в спортивном сооружении в состоянии алкогольного, наркотического или токсического опьянения;
- 4.2. **Проносить** в спортивное сооружение, **использовать, приводить в действие**:
 - спиртные напитки;
 - любого вида оружие и боеприпасы;
 - колющие или режущие предметы;
 - дымовые шашки;
 - файеры;
 - сигнальные ракеты;
 - петарды;
 - пиротехнику;
 - иные вещества, предметы, изделия, в том числе самодельного изготовления, использование которых может привести к задымлению, воспламенению и иным негативным последствиям;
 - огнеопасные, взрывчатые, ядовитые, отравляющие и едко пахнущие вещества;
 - легковоспламеняющиеся, пожароопасные материалы и предметы;
 - красящие вещества;
 - наркотические средства;
 - радиоактивные материалы;
 - газовые баллончики нервно-паралитического и слезоточивого воздействия;
 - лазерные устройства;

- другие предметы, которые могут быть использованы в качестве оружия;
 - жестяные банки, стеклянную, пластиковую посуду, бутылки и емкости;
 - крупногабаритные вещи, мешающие другим зрителям, а также нормальному проведению мероприятия;
 - средства звукоусиления;
 - радиостанции;
- 4.3. Курить в местах, где это запрещено администрацией спортсооружения;
 - 4.4. Разжигать огонь;
 - 4.5. Бросать предметы на трибуны, ледовое поле и пространство вокруг него, а также целенаправленно в зрителей, Хоккеистов, тренеров, судей, представителей Клубов, спортсооружения, сотрудников правоохранительных органов, официальных лиц организатора соревнований;
 - 4.6. Носить и выставлять напоказ знаки, атрибутику и иную символику фашистского и расистского характера;
 - 4.7. Использовать слова и выражения, а также жестикуляцию фашистского и расистского характера;
 - 4.8. Использовать нецензурные и оскорбительные слова и выражения, а также жестикуляцию;
 - 4.9. Использовать атрибутику, баннеры, скандирование, выкрики, жестикуляцию, возбуждающие социальную, расовую, религиозную, национальную и межгосударственную ненависть, а также социальное, расовое, религиозное, национальное и межгосударственное превосходство;
 - 4.10. Использовать элементы одежды, иные предметы и методы с целью скрытия лица;
 - 4.11. Нарушать общественную мораль и нормы поведения путем обнажения частей тела во время нахождения в спортсооружении;
 - 4.12. Вести себя провокационно, угрожающе в отношении зрителей и участников матча, создавать угрозу жизни и безопасности себе, другим лицам, или подвергать опасности кого бы то ни было, каким бы ни было образом;
 - 4.13. Выходить за ограждения к ледовому полю и на него, появляться в раздевалках команд, судей, пресс-центрах и других служебных помещениях.
 - 4.14. Находиться во время проведения матча в проходах, на лестницах, создавать помехи передвижению участников и зрителей, вставать на кресла, прыгать, устраивать имитацию противоправных действий, находясь на трибунах, забираться на ограждения, парапеты, осветительные устройства, мачты, несущие конструкции, наносить вред имуществу спортсооружения и зрителей;
 - 4.15. Приходить в спортсооружение с животными;
 - 4.16. Проводить любые политические акции;
 - 4.17. Осуществлять торговлю, распространять любым способом продукцию рекламного, сувенирного, политического, религиозного и расистского характера (включая плакаты, листовки, буклеты);
 - 4.18. Осуществлять спекулятивную торговлю с рук входными билетами на матч.

ПРОЕКТИРУЕМЫЕ СПОРТСООРУЖЕНИЯ

1. Проект нового спортивного сооружения, планируемого для проведения матчей Чемпионата, кроме упомянутых выше требований Технического Регламента, должен предусматривать следующее:
 - 1.1. Количество индивидуальных зрительских мест – не менее 12 000 в городах с населением более 500 000 человек. Для городов с населением до 500 000 человек количество индивидуальных зрительских мест – не менее 9 000. Для городов, в которых базируются два и более Клуба, участвующих в Чемпионате КХЛ, количество индивидуальных зрительских мест – не менее 9 000;
 - 1.2. Хоккейную площадку 60 × 30 м, имеющую техническую возможность для трансформирования ее размеров (60 × 28 м и 60 × 26 м);
 - 1.3. Расположение трибун, либо конструкцию первых рядов трибун, позволяющую избежать сокращения обзора хоккейной площадки при ее трансформировании;
 - 1.4. Не менее четырех раздевалок минимальной площадью 100 кв. м каждая без учета прилегающих к раздевалкам помещений (душевые кабины в количестве не менее шести, туалетные кабины в количестве не менее трех, массажные комнаты и т.д.);
 - 1.5. Помещение, оборудованное стиральными машинами, предназначенными для стирки спортивной формы;
 - 1.6. Отдельные входы на спортивное сооружение для команды хозяев и команды гостей, расположенные в непосредственной близости от раздевалок и на значительном расстоянии от входа и комнаты для главных и линейных судей;
 - 1.7. Отдельный вход на спортивное сооружение для главных и линейных судей, расположенный в непосредственной близости от комнаты главных и линейных судей и на значительном расстоянии от входов и раздевалок, предназначенных для команд;
 - 1.8. Отдельные зоны расположения раздевалок и прилегающих к раздевалкам помещений команды хозяев и команды гостей;
 - 1.9. Отдельную зону расположения комнаты главных и линейных судей;
 - 1.10. Два спортивных зала для проведения «сухой» разминки команды «хозяев» и команды-«гостей»;
 - 1.11. Отдельное помещение для проведения «сухой» разминки главных и линейных судей, расположенное в непосредственной близости от комнаты главных и линейных судей;
 - 1.12. Отдельные выходы на ледовую площадку для команды «хозяев», команды-«гостей», а также для главных и линейных судей;
 - 1.13. Оборудованные места на трибуне для представителей СМИ, расположенные в непосредственной близости от пресс-центра, зала для пресс-конференций и служебного входа, через который представители СМИ проходят на спортивное сооружение;
 - 1.14. Оборудованные места на трибуне для дежурного медицинского персонала, расположенные в непосредственной близости от технологических ворот для выезда льдоуборочных комбайнов;
 - 1.15. Комнату для размещения бригады судей и оформления официального протокола матча, расположенную в непосредственной близости от судейского стола.

- 1.16. Помещение для медицинского пункта, соответствующее требованиям СанПиН 2.1.3.2630-10 и состоящее из сообщающихся между собой комнат: кабинета врача (фельдшера) 15 м², санитарной комнаты 8 м², вестибюля-гардеробной для посетителей 4 м², санузла 3 м²;
 - 1.17. Помещение, предназначенное для проведения допинг-контроля, соответствующее требованиям СанПиН 2.1.3.2630-10 и состоящее из трех сообщающихся между собой комнат: комнаты ожидания 18 м², процедурной 12 м², санузла 3 м² (туалет, умывальник). Помещение должно находиться в блоке раздевалок или рядом с ним;
 - 1.18. Помещения для кабинета врача Клуба, соответствующие требованиям СанПиН 2.1.3.2630-10 и включающие как минимум кабинет врача 12 м², процедурную 12 м², кабинет массажа не менее 10 м², санузел 6 м² (туалет, умывальник, душ);
 - 1.19. Места и соответствующие проходы для лиц с ограниченными возможностями здоровья, расположенные в непосредственной близости от оборудованной туалетной кабины, предусмотренной для данной категории лиц;
 - 1.20. Отдельный вход на спортооружение для болельщиков команды-«гостей», позволяющий им кратчайшим путем попадать на «гостевой» сектор;
 - 1.21. Мужской и женский санузлы, расположенные в зоне «гостевого» сектора;
 - 1.22. Точки общественного питания, расположенные в зоне «гостевого» сектора;
 - 1.23. Места для подъезда и парковки автотранспорта, используемого для доставки команд, судей, их экипировки, находящиеся в непосредственной близости от соответствующих входов, позволяющие обеспечить их надежную охрану;
 - 1.24. Удобный подъезд и места для парковки машин скорой помощи, находящиеся в непосредственной близости от соответствующих входов;
 - 1.25. Камеры хранения, расположенные на прилегающей к спортооружению территории, в которых должна оставаться на хранение ручная кладь, запрещенные к проносу на спортооружение предметы, имеющиеся у зрителей;
 - 1.26. На прилегающей к спортооружению территории должны быть организованы парковки для размещения автотранспорта прибывающих зрителей. Обязательна организация VIP-парковки, имеющей удобный подъезд и находящейся в непосредственной близости к VIP-входу на спортооружение. Парковки должны иметь достаточную для размещения прибывающего автотранспорта площадь, высокую пропускную способность.
-